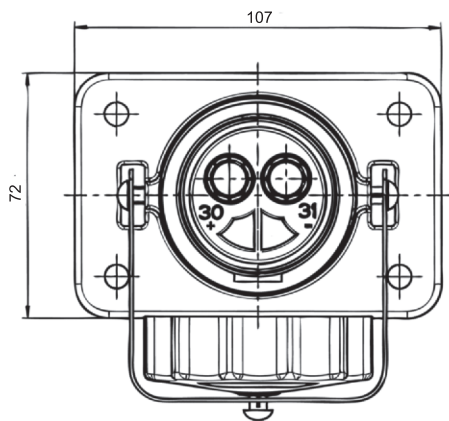


NATO



**PRZEWODY SPIRALNE,
PRZEWODY ROZRUCHOWE,
WTYCZKI, GNIAZDA**



**SPIRAL CABLES,
JUMPER CABLES,
PLUGS, SOCKETS**



**СПИРАЛЬНЫЕ КАБЕЛЯ,
СТАРТ КАБЕЛЯ,
ВИЛКИ, РАЗЪЕМЫ**

PRZEWODY ROZRUCHOWE, WTYCZKA NATO 2-PIN+2xZACDZ | **JUMPER CABLES, 2-PIN NATO PLUG+2xZACDZ** | СТАРТЕР-КАБЕЛИ, ВИЛКА НАТО 2-ШТ.+2xZACDZ

| | KOD CODE КОД | PRNATO/4/G/DZ-WT | PRNATO/6/G/DZ-WT |
|--|---|------------------------------|-------------------------|
| | DŁUGOŚĆ KABLA CABLE LENGTH ДЛИНА КАБЕЛЯ | 4m ± 50mm | 6m ± 50mm |
| | ŚREDNICA PRZEWODU CABLE DIAMETER ДИАМЕТР ПРОВОДА | H01N2-D 1x35mm ² | |
| | MATERIAŁ WEWNĘTRZNY INNER MATERIAL ВНУТРЕННИЙ МАТЕРИАЛ | MIEDŹ COPPER МЕДЬ | |
| MATERIAŁ ZEWNĘTRZNY OUTER MATERIAL ВНЕШНИЙ МАТЕРИАЛ | GUMA RUBBER РЕЗИНКА | | |

 PRZEWODY ROZRUCHOWE, GNIAZDO NATO 2-PIN+2xKON-O | **JUMPER CABLES, 2-PIN NATO SOCKET+2xKON-O** | СТАРТЕР-КАБЕЛИ, РАЗЕТКА НАТО 2-ШТ.+2xKON-O

| | KOD CODE КОД | PPNATO/4/GN-O | PPNATO/6/GN-O |
|--|---|------------------------------|----------------------|
| | DŁUGOŚĆ KABLA CABLE LENGTH ДЛИНА КАБЕЛЯ | 4m ± 50mm | 6m ± 50mm |
| | ŚREDNICA PRZEWODU CABLE DIAMETER ДИАМЕТР ПРОВОДА | H01N2-D 1x35mm ² | |
| | MATERIAŁ WEWNĘTRZNY INNER MATERIAL ВНУТРЕННИЙ МАТЕРИАЛ | MIEDŹ COPPER МЕДЬ | |
| MATERIAŁ ZEWNĘTRZNY OUTER MATERIAL ВНЕШНИЙ МАТЕРИАЛ | GUMA RUBBER РЕЗИНКА | | |

 PRZEWODY ROZRUCHOWE Z WTYCZKAMI NATO 2-PIN | **JUMPER CABLES WITH 2-PIN NATO PLUGS** | СТАРТЕР-КАБЕЛИ С ВИЛКАМИ НАТО 2-ШТ.

| | KOD CODE КОД | PPNATO/4/G/WT-WT | PPNATO/6/G/WT-WT |
|--|---|------------------------------|-------------------------|
| | DŁUGOŚĆ KABLA CABLE LENGTH ДЛИНА КАБЕЛЯ | 4m ± 50mm | 6m ± 50mm |
| | ŚREDNICA PRZEWODU CABLE DIAMETER ДИАМЕТР ПРОВОДА | H01N2-D 1x35mm ² | |
| | MATERIAŁ WEWNĘTRZNY INNER MATERIAL ВНУТРЕННИЙ МАТЕРИАЛ | MIEDŹ COPPER МЕДЬ | |
| MATERIAŁ ZEWNĘTRZNY OUTER MATERIAL ВНЕШНИЙ МАТЕРИАЛ | GUMA RUBBER РЕЗИНКА | | |





PRZEWÓD SPIRALNY, WTYCZKI NATO 2-PIN | SPIRAL CABLE WITH 2-PIN NATO PLUGS | КАБЕЛЬ СПИРАЛЬНЫЙ НАТО С ДВУМЯ 2-ШТ. ВИЛКАМИ

| | | | |
|--|---|-----------------------|---------------------|
| | KOD CODE КОД | PSNATO2/35-3,5 | PSNATO2/35-4 |
| | DŁUGOŚĆ KABLA CABLE LENGTH ДЛИНА КАБЕЛЯ | 4,9m ± 50mm | 5,4m ± 50mm |
| | DŁG. ROBOCZA WORKING LENGTH РАБОЧАЯ ДЛИНА | 3,5m ± 50mm | 4m ± 50mm |

PRZEWÓD SPIRALNY, BEZ WTYCZEK | SPIRAL CABLE WITHOUT PLUGS | КАБЕЛЬ СПИРАЛЬНЫЙ БЕЗ ВИЛОК

| | | | |
|--|---|----------------------|--------------------|
| | KOD CODE КОД | PS2X35,00-3,5 | PS2X35,00-4 |
| | DŁUGOŚĆ KABLA CABLE LENGTH ДЛИНА КАБЕЛЯ | 4,9m ± 50mm | 5,4m ± 50mm |
| | DŁG. ROBOCZA WORKING LENGTH РАБОЧАЯ ДЛИНА | 3,5m ± 50mm | 4m ± 50mm |

| | | |
|--|--|-----------------------|
| | INFORMACJE DODATKOWE ADDITIONAL INFORMATION ДОПОЛНИТЕЛЬНАЯ ИНФОРМАЦИЯ | |
| | ODPORNOŚĆ TEMPERATUROWA OPERATING TEMPERATURE ТЕМПЕРАТУРНОЕ СОПРОТИВЛЕНИЕ | -40 °C -> +105 °C |
| | ŚREDNICA ZEWNĘTRZNA ZWOI COIL OUTER DIAMETER ВНЕШНИЙ ДИАМЕТР ВИТКОВ | 60mm±5mm |
| | ŚREDNICA WEWNĘTRZNA ZWOI COIL INTERNALDIAMETER ВНУТРЕННИЙ ДИАМЕТР ВИТКОВ | 40mm±5mm |
| | MATERIAŁ WEWNĘTRZNY INNER MATERIAL ВНУТРЕННИЙ МАТЕРИАЛ | MIĘDŹ COPPER МЕДЬ |
| | MATERIAŁ ZEWNĘTRZNY OUTER MATERIAL ВНЕШНИЙ МАТЕРИАЛ | PUR |
| ŚREDNICA PRZEWODU WIRES DIAMETER ДИАМЕТР ПРОВОДА | QLY-S 2x35,00mm ² | |

UWAGA: DŁUGOŚĆ PRZEWODU MOŻNA DOSTOSOWAĆ DO WYMAGAŃ KLIENTA
NOTE: CABLE LENGTH CAN BE CUSTOMIZED ACCORDING TO THE CUSTOMER'S REQUIREMENTS
ПРИМЕЧАНИЕ: ДЛИНА КАБЕЛЯ МОЖЕТ РЕГУЛИРОВАТЬСЯ В СООТВЕТСТВИИ С ТРЕБОВАНИЯМИ ЗАКАЗЧИКА

WTYCZKA NATO 2-PIN | 2-PIN NATO PLUG | ВИЛКА НАТО 2-ШТ.

| | |
|--|-------------------------|
| | KOD CODE КОД |
| | WMNATO |

GNIAZDO NATO 2-PIN | 2-PIN NATO SOCKET | РАЗЕТКА НАТО 2-ШТ.

| | |
|--|-------------------------|
| | KOD CODE КОД |
| | GMNATO |

WTYCZKA NATO 2-PIN | 2-PIN NATO PLUG | ВИЛКА НАТО 2-ШТ.

| | |
|--|-------------------------|
| | KOD CODE КОД |
| | WMNATO-PR |

POŁĄCZENIE PINÓW : ZACISKANE
TERMINALS CONNECTION TYPE: CRIMPED
ПОДКЛЮЧЕНИЕ КОНТАКТНОГО РОЗЪЕМА: ЗАЖАТОЕ

